

Robot[®]

Roomba[®]
Robot S p rge

Kullanıcı Kılavuzu
600 Serisi

Roomba 605, 606, 615, 616, 680, 681, 690, 691, 695, 696, 699

Güvenlik Talimatları, Olası Kullanım Hataları ve İnsan /Çevre Sağlığına İlişkin Uyarılar

⚠ TAŞIMA TALIMATLARI: ÜRÜNÜ ELLE TAŞIRKEN VARSA TUTMA KOLUNU KULLANARAK TAŞIYINIZ. TUTMA KOLU OLMAYAN DURUMLARDA CİHAZI DÜZ BİR ŞEKİLDE TAŞIMAYA ÖZEN GÖSTERİNİZ. ÜRÜNÜ KARGOLARKEN MUHAKKAK ORJINAL AMBALAJI İÇERISİNDE MUHAFAZA EDİNİZ. SERVİS V.B. SEBEPLERLE İADE İHTİMALİNE KARŞI ÜRÜN KUTUSUNU MUHAFAZA EDİNİZ.

BU CİHAZ 8 YAŞ VE ÜZERİ ÇOCUKLAR İLE FİZİKSEL, DUYUSAL VEYA AKLİ BECERİLERİ SINIRLI OLAN VEYA DENEYİM VE BİLGİYE SAHİP OLMAYAN KİŞİLER TARAFINDAN, BU KİŞİLERİN GÖZETİM ALTINDA OLMALARI VEYA CİHAZIN EMNİYETLİ BİR ŞEKİLDE KULLANIMI HAKKINDA GEREKLİ OLAN TALİMATLARIN VERİLMESİ VE CİHAZIN NEDEN OLACAĞI TEHLİKELERİN ANLAŞILMASI KOŞULU İLE KULLANILABİLİR. ÇOCUKLAR CİHAZLA OYUN OYNAMAMALIDIR. TEMİZLİK VE KULLANICI BAKIMLARI GÖZETİM ALTINDA OLMAYAN ÇOCUKLAR TARAFINDAN YAPILMAMALIDIR.

⚠ UYARI: ELEKTRİK ÇARPMASINDAN KAÇINMAK İÇİN, ROBOTUNUZUN ELEKTRONİK AKSAMLARINI YA DA HOME BASE OLARAK BİLİNE ENTEGRE EDİLMİŞ ŞARJ YUVASINI AÇIK BIRAKMAYIN. CİHAZIN İÇİNDE KULLANICI TARAFINDAN BAKIMI VEYA ONARIMI YAPILABİLECEK BİLEŞEN BULUNMAMAKTADIR. BAKIM İŞLERİ İÇİN YETKİN BAKIM PERSONELİNE BAŞVURUN. ROBOTUNUZA VE HOME BASE™ ÜNİTENİZE ASLA ISLAK ELLE DOKUNMAYIN.

Güvenlik Talimatları, Olası Kullanım Hataları ve İnsan /Çevre Sağlığına İlişkin Uyarılar (devam)

- Robotunuza ve parçalarına ilişkin tüm uyarıları dikkate alın.
- **UYARI:** Elektrik çarpma tehlikesi, iç mekanlarda yalnızca kuru ortamda kullanın.
- Robotunuz oyuncak değildir. Bu cihazın üzerine basmayın ve çıkmayın. Robotunuz çalışırken küçük çocuklar ve ev hayvanları gözetim altında tutulmalıdır.
- Robotunuzu yalnızca oda sıcaklığında saklayın ve çalıştırın.
- Bu cihazı; keskin nesnelere, camı veya yanmakta olan ya da duman çıkaran herhangi bir cismi temizlemek için kullanmayın.
- Bu cihazı dökülmüş sulu ağartıcı, boya veya diğer kimyasalları veya herhangi yaş bir eşyayı temizlemek için kullanmayın.
- Robotunuzun üzerine sıvı püskürtmeyin veya dökmeyin.
- Bu cihazı kullanmadan önce giysi ve kağıt parçaları gibi nesnelere toplayın; jalu ve perde iplerini, elektrik kablolarını toplayın ve kırılabilecek nesnelere yerden kaldırın. Cihaz bir elektrik kablosu üzerinden geçen kabloyu çekebilir ve bunun sonucunda masa veya raf üzerinde bulunan bir obje düşebilir.
- Temizlenecek odanın balkonu varsa, balkon kapısının önüne fiziksel bir engel yerleştirilerek cihazın balkona çıkması engellenerek cihazın güvenli ortamda çalışması sağlanmalıdır.
- Robotunuzun üzerine herhangi bir şey koymayın.
- Robotun kendi başına hareket ettiğini unutmayın. Robotun hareket ettiği alanda yürürken, robotun üzerine basmamaya dikkat edin.
- Yerde ucu açık elektrik kablolarının bulunduğu mekanlarda cihazı çalıştırmayın.
- **UYARI** Elektrik Çarpma Tehlikesi: Robotunuz bölgesel olarak onaylı bir elektrik kablosuyla birlikte sunulur. Başka bir elektrik kablosu kullanmayın. Yedek kablolar konusunda, lütfen ülkeye özgü doğru elektrik kablosu seçtiğinizden emin olmak için Müşteri Hizmetleri ile irtibata geçin.
- Bu robot sadece kuru zeminde kullanılmalıdır.
- **UYARI** Elektrik Çarpması ve Yangın Tehlikesi: Bu ürün yalnızca standart bir prize takılacak şekilde tasarlanmıştır. Ürün herhangi bir güç dönüştürücü ile birlikte kullanılamaz. Güç dönüştürücülerinin kullanılması, garantinin derhal geçersiz kalmasına neden olacaktır.
- Yeniden şarj edilebilir olmayan piller kullanmayın. Yalnızca ürünle birlikte verilen şarj edilebilir pil kullanın. Değiştirme için, özdeş iRobot pili alın veya alternatif pil seçenekleri için iRobot Müşteri Hizmetleri ile irtibata geçin.
- **DİKKAT:** Yalnızca aşağıdaki iRobot pillerinden birini şarj edin: maksimum 14,8 V; maks. 3000 mAh Ni-MH veya maksimum 3300mAh Li-ion pil. Diğer pil türleri patlayarak yaralanmaya neden olabilir. Piliğiniz doğru şekilde değiştirilmesi için her zaman Müşteri Hizmetleri ile irtibata geçin.

- **UYARI** Elektrik Çarpma Tehlikesi: Kablosu veya fişi hasar görmüş bir Home Base'i kullanmayın, kablo veya fiş hasar görmüşse, değiştirilmesi gerekir.
- Robotunuzu uzun süre kullanmayacasanız veya bir yerden başka bir yere taşıyacaksanız pilleri mutlaka şarj edin ve çıkartın.
- Elektriksel fırtınalar görülmeye elverişli bir bölgede yaşıyorsanız, ek aşırı gerilim koruyucu kullanmanızı tavsiye edilir. Robotunuzun Home Base Ünitesi şiddetli elektriksel fırtınalara karşı aşırı gerilim koruyucu ile korunuyor olabilir.
- **UYARI** Elektrik Çarpma Tehlikesi: Robotunuzun temizliğini veya bakımını yapmadan önce mutlaka Home Base bağlantısını kesin.
- Her kullanım öncesinde pilleri kontrol ederek herhangi bir hasar veya akıntı olup olmadığını kontrol edin. Hasar görmüş veya akıntı yapan pilleri şarj etmeyin.
- **UYARI** Kimyasallara Maruziyet: Pil paketi sızıntı yapıyorsa, sıvının cildinize veya gözlerinize temasından kaçının. Temas ederse, etkilenen bölgeyi bol suyla yıkayın ve hastaneye başvurun. Pili sıkıca kapatılmış plastik bir torbaya yerleştirin ve yerel çevre düzenlemelerine göre güvenli bir şekilde atın. İmha için en yakınınızdaki iRobot Servis Merkezi'ne iade edin.
- Pil paketi atılmadan önce robottan çıkarılmalıdır.
- **UYARI** Yangın veya Patlama Tehlikesi: Pil paketlerini ezmeyin veya parçalarına ayırmayın. Pil paketini ısıtmayın ya da herhangi bir ısı kaynağının yakınına veya direkt güneş ışığının altına koymayın. Pil paketini yakmayın veya kısa devre yaptırmayın. Pilleri mekanik şoka tabi tutmayın.
- Pil paketini herhangi bir sıvıya sokmayın.
- Bölgenizdeki pillere yönelik geri dönüşüm ve elden çıkarmayla ilgili yasal düzenlemeleri öğrenmek için yerel atık yönetim yetkilinize başvurun.



Ürün veya ambalajındaki sembol aşağıdakileri belirtir:
AEEE yönetmeliğine uygundur.

Elektrikli atılları veya pilleri ayrıştırılmamış kentsel atık olarak atmayın, ayrı toplama tesislerini kullanın. Mevcut toplama sistemleri ile ilgili bilgi için yerel yetkilinizle irtibata geçin. Elektrikli atıllar atık sahası veya çöplüklere atılırsa, yeraltı sularına tehlikeli maddeler sızabilir ve gıda zincirine dahil olarak sağlığınıza zarar verebilir. Toplama, yeniden kullanma ve geri dönüştürme programları konusunda daha fazla bilgi için, lütfen yerel veya bölgesel atık yetkilinizle irtibata geçin.

Temizlik gerekmediği durumlarda cihazı çalıştırmayarak enerji tasarrufu yapabilirsiniz.

Elektrik Tüketimi: 33 Watts

BU CİHAZ TÜRKİYE ALTYAPISINA UYGUNDUR

İçindekiler

| | |
|--|----|
| Güvenlik Talimatları, Olası Kullanım Hataları ve İnsan | i |
| Roomba'nız Hakkında..... | 2 |
| Roomba Kurulum ve Kullanım talimatı | 3 |
| Programlama..... | 4 |
| Aksesuarlar | 4 |
| Düzenli Robot Bakımı | 5 |
| Sorun Giderme | 8 |
| iRobot Müşteri Hizmetleri..... | 9 |
| Teknik özellikler | 9 |
| Tüketicinin Seçimlilik Hakları | 10 |

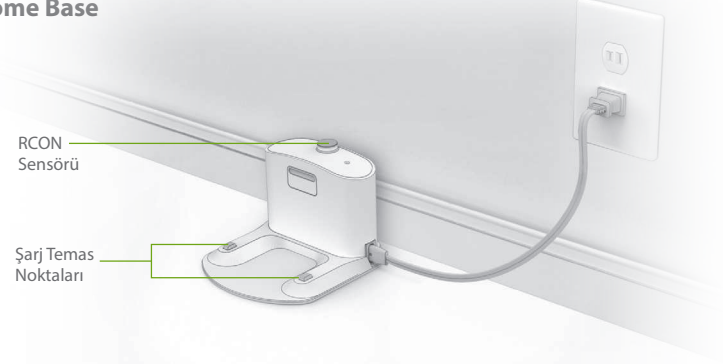
Roomba'nız Hakkında

Üstten Görünüm

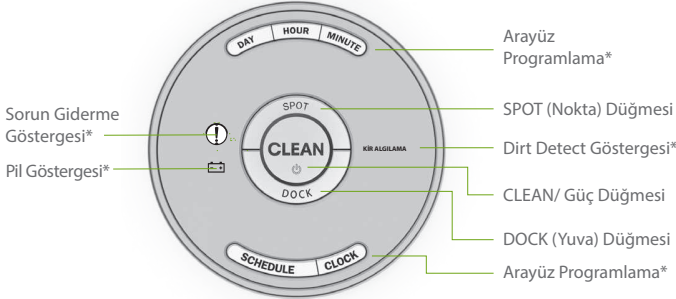
TR



Home Base

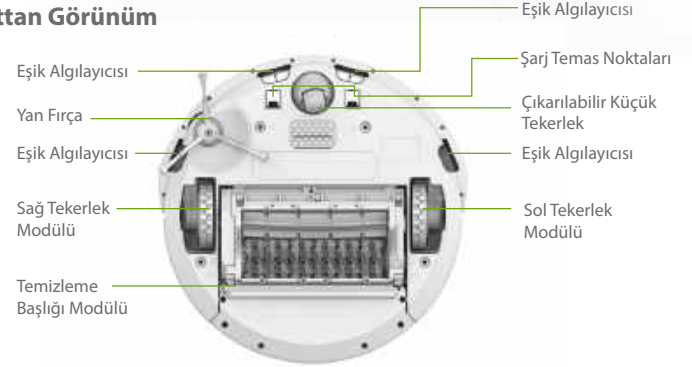


Düğmeler ve Göstergeler



*Özellikler ve/veya konum modele göre farklılık gösterir

Altın Görünüm



Roomba Kurulum ve Kullanım talimatı

Home Base®'in Yerleştirilmesi

Home Base ünitesini, etrafında aşağıda belirtilen mesafeleri bırakarak, üstü açık, düzenli bir bölgeye yerleştirin:

- Home Base ünitesinin her iki tarafında en az 0,5 metre
- Home Base ünitesinin önünde en az 1,2 metre ve merdivenlere en 1,2 metre mesafede
- Sanal Duvar Bariyerlerinden en az 2,4 metre mesafe

Home Base ünitesini daima fişe takılı bir şekilde muhafaza edin.

Kullanım Talimatları

- Robotunuzu ters çevirin ve pil çıkarma mandalını sökün. Pili şarj etmek için Roomba'yı Home Base'in üzerine yerleştirin.
- İlk temizlik döngüsü bitmeden önce pili tamamen şarj etmek için, Roomba'nın Home Base ünitesinde 3 saat boyunca şarj edilmesi gerekir.
- Roomba'yı CLEAN (TEMİZLE) düğmesine bir kez basarak manuel yoldan uyandırın. Bir temizlik döngüsü başlatmak için CLEAN (Temizle) düğmesine bir kez daha basın.

Not: Temizlikten önce dağınıklığa yol açan cisimleri (kıyafetler, oyuncak vb.) zeminden kaldırın. Yerlerin hep temiz kalması için Roomba'yı sık sık kullanın.

- Bir temizlik döngüsü sırasında Roomba'yı duraklatmak için CLEAN (Temizle) düğmesine basın.
- Temizleme döngüsünü devam ettirmek için CLEAN düğmesine bir kez daha basın.
- Temizlik döngüsünü sonlandırıp Roomba'yı bekleme moduna almak için CLEAN düğmesine basıp Roomba'nın göstergeleri kapanana kadar düğmeyi basılı tutun.
- Roomba'yı bir temizlik döngüsü sırasında Home Base ünitesine geri göndermek için, Roomba üzerindeki DOCK (Yuva) düğmesine basın. Böylelikle temizlik döngüsü sona erer.

- Nokta Temizliği kullanmak için, Roomba'yı lokal kalıntıların üzerine yerleştirin ve robotun üzerinde SPOT düğmesine basın. Roomba dışarı doğru yaklaşık 1 metre çapında sarmal hareketle açılıp, daha sonra başladığı yere kadar içe doğru sarmal hareketle dönerek bölgeyi iyice temizler.

Not: Her kullanımdan sonra hazneyi boşaltın ve filtreyi temizleyin.

- Şarjının olması ve gerektiğinde temizliğe hazır olması için Roomba'yı her zaman Home Base ünitesinde saklayın. Home Base ünitesi olmadan saklanacaksa, önce pili çıkartın ve serin, kuru bir yerde saklayın.

Pil ve Şarj

Roomba'yı Home Base ünitesini kullanarak şarj edin. Gösterge ışıkları Roomba şarj olurken enerjiyi muhafaza etmek için 60 saniye sonra kapanacaktır. Pil Göstergesini veya CLEAN düğmesini aydınlatmak için, CLEAN düğmesine basarak pil durumunu kontrol edin. Şarj sırasında pilin durumunu belirlemek için bu tabloyu kullanın.

| Gösterge Rengi | Pil Durumu |
|----------------|-------------------|
| Turuncu | Şarj Oluyor |
| Sabit yeşil | Tamamen şarj oldu |

Saati Ayarlama (modelleri seçin)

Roomba'yı temizlik için programlamadan önce saati ayarlamanız gerekir. Saati ayarlamak için:

- 1 CLOCK (Saat) düğmesine basın ve basılı tutun.
- 2 CLOCK(Saat) düğmesini basılı tutarken DAY (Gün), HOUR (Saat) ve MINUTE (Dakika) düğmelerini kullanarak zamanı ayarlayın.
- 3 CLOCK düğmesini bırakın. Roomba, saatin ayarlandığını göstermek üzere bip sesi çıkaracaktır.

Programlama (belirli modeller için)

TR

Roomba'yı günde bir defa, haftada yedi defaya kadar temizlik yapacak şekilde programlayabilirsiniz. Programlamadan önce zamanı ayarlamamız gerekir.

Temizlik Programını Ayarlamak veya Değiştirmek için

- 1 SCHEDULE (Programla) düğmesine basın ve basılı tutun.
- 2 SCHEDULE (Programla) düğmesini basılı tutarken DAY (Gün), HOUR (Saat) ve MINUTE (Dakika) düğmelerini kullanarak programlayın.
- 3 SCHEDULE düğmesini bırakın. Roomba, programlandığını göstermek üzere bip sesi çıkaracaktır.

Programlanan Temizlik Zamanını Silmek için:

- 1 SCHEDULE düğmesine basın ve basılı tutun.
- 2 SCHEDULE düğmesine basılı tutarken, programlanmış temizlik zamanları arasında geçiş yapmak için DAY (Gün) düğmesine basın.
- 3 Roomba, silmek istediğiniz programlanan temizlik sıklığını görüntülerken DAY (Gün) düğmesine basın ve beş saniye boyunca basılı tutun.
- 4 SCHEDULE düğmesini bırakın. Roomba, temizlik zamanının silindiğini göstermek üzere bip sesi çıkaracaktır.

Aksesuarlar

Çift Modlu Sanal Duvar Bariyeri (tüm modeller için isteğe bağlı aksesuar)

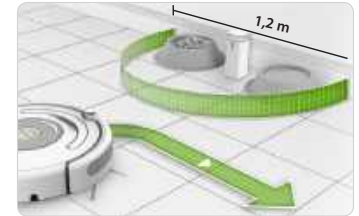
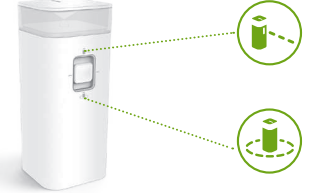
Çift Modlu Sanal Duvar bariyeri, Roomba'yı temizlenmesini istediğiniz sınırlar içinde, temizlenmesini istemediğiniz yerlerin dışında tutar. Temizlik döngüleri arasında cihazı zemindeki konumunda çalışır halde bırakabilirsiniz. Evinizin temizlik ihtiyaçlarına uygun olarak cihazınızı iki moddan birine ayarlayabilirsiniz:

Not: Normal kullanımda pillerin ömrü 8-10 aydır. Sanal Duvar cihazınızı uzun bir süreliğine kullanmayı planlamıyorsanız ve kaldırmak istiyorsanız, cihazı "Kapalı" (orta) konuma getirdiğinizden emin olun.

Sanal Duvar Modu: Düğme "yukarı" konumundayken (↑), cihaz bir Sanal Duvar görevi görür. Bu da cihazı 3 metreye kadar olan açıklıkları kapatmak için ayarlayabileceğiniz anlamına gelir. Sadece Roomba'nın görebildiği görünmez, koni şeklinde bir bariyer oluşturur.

Not: Bu bariyer cihazdan uzaklaştıkça genişler (şekle bakın).

Halo Modu: Düğme "aşağı" konumdayken (↓), cihaz Roomba'nın girmeyeceği korumalı bir bölge oluşturur. Bu da Roomba'nın korumak istediğiniz nesnelere (örn. köpeğinizin mama kabı veya vazo) çarpmasını ya da istenmeyen bölgelerden (örn. bir köşe veya bir masanın altı) geçmesini engeller. Halo görünmezdir ve cihazın merkezinden yaklaşık 60 santimetrelık bir mesafeye ulaşır.



Düzenli Robot Bakımı

Tavsiye Edilen Robot Bakımı

Roomba'nın hep yüksek performans göstermesi için aşağıdaki bakım yordamlarını gerçekleştirin. Roomba'nın döşemenizi yeterince temizlemediğini fark ederseniz, hazneyi boşaltın, filtreyi temizleyin ve fırçaları temizleyin.

Bu ürünün kullanım ömrü 10 yıldır.

| Robot Parçası | Bakım Sıklığı | Değiştirme Sıklığı |
|---|--|--------------------|
| Hazne | Her kullanımdan sonra | - |
| Filtre | Haftada bir (evcil hayvan olan evlerde haftada iki kere) | 2 ayda bir |
| Fırçalar | Haftada bir (evcil hayvan olan evlerde haftada iki) | 6-12 ayda bir |
| Ön Küçük Tekerlek | İki haftada bir | 12 ayda bir |
| Yan Fırçalar Eşik Algılayıcıları Şarj Temas Noktaları | Ayda bir kere | - |



Not: iRobot çeşitli yedek parçalar ve düzenekler üretir. Yedek parçaları www.irobot.com/Roomba600 adresini ziyaret ederek satın alabilirsiniz. Yedek parçalarla ilgili sorularınız varsa, daha fazla bilgi edinmek için lütfen iRobot Müşteri Hizmetleri'ne başvurun.

Haznenin Boşaltılması

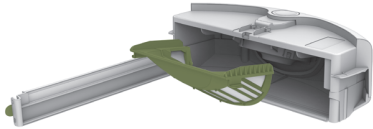
Düğmeye basın ve hazneyi çıkarmak için çekin.

TR



Filtrenin Temizlenmesi

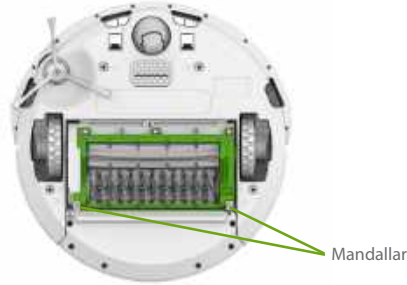
Çıkarmak için filtreyi çekin. Kirleri gidermek için filtreyi çöp kovanaza hafifçe vurun. Filtreyi yeniden takın.



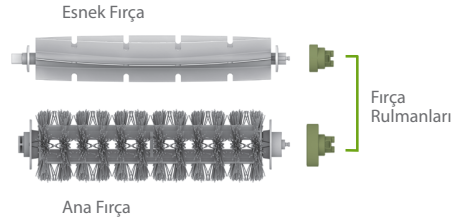
Filtreyi iki ayda bir değiştirin.

Fırçaların Temizlenmesi

1 Her iki mandalı kaldırarak fırça muhafazasını açın.



2 Fırçaları çıkarıp tüm kılları ve kirleri giderin.

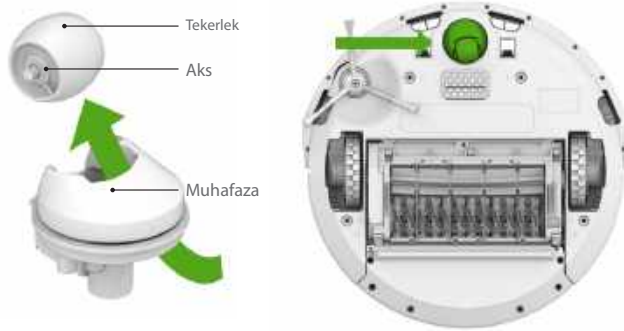


3 Fırça rulmanlarındaki kılları ve kirleri giderip temizleyin.



Ön Küçük Tekerleğin Temizlenmesi

- 1 Ön tekerlek grubundan çıkarmak için ön tekerleği sertçe çekin.
- 2 Tekerlek boşluğunun içinde biriken kirleri temizleyin.
- 3 Tekerleği elinizle döndürün. Tekerlek zor dönüyorsa tekerleği muhafazasından çıkarıp sertçe iterek aksı çıkarın ve aksın etrafına dolmuş olabilecek kirleri ya da kılları temizleyin.
- 4 Bu işlemi tamamladıktan sonra tüm parçaları yeniden takın. Tekerleğin yerine oturduğundan emin olun.



Önemli: Kıl ve kirlere tıkanan bir ön tekerlek, zeminin hasar görmesine neden olabilir.

Eşik Sensörlerinin ve Şarj Temas Noktalarının Temizlenmesi

Tüm sensörleri ve şarj temas noktalarını temiz, kuru bir bezle silin.



Yan Fırçanın Temizlenmesi

Vıdayı sökmek için küçük bir tornavida kullanın. Yan fırçayı robottan çıkarmak için çekin. Tüm saç kıllarını ve diğer tüm kirleri giderip, yan fırçayı yeniden takın.



Sorun Giderme

TR

Temizlik Sırasında Karşılaşılan Sorunlar

Pil azalmışsa, Pil Göstergesi veya CLEAN düğmesi kırmızı renkte yanacaktır. Lütfen hemen şarj edin. Roomba'yı şarj olması için Home Base'in üzerine yerleştirin.

Roomba temizlik sırasında bir hata ile karşılaşırsa, Sorun Giderme Göstergesi veya TEMİZ düğmesi yanıp söner ve sesli bir hata mesajı duyarsınız. Sesli talimatları izleyin. Mesaj CLEAN düğmesine basılarak tekrarlanabilir.

Problem sürerse, yerel müşteri destek merkeziyle irtibat kurmak için global.irobot.com adresini ziyaret edin.

Şarj Sırasında Karşılaşılan Sorunlar

Roomba şarj sırasında bir hata ile karşılaşırsa, Sorun Giderme Göstergesi yanıp söner ve sesli bir hata mesajı duyarsınız. Temiz olduklarından ve kir bulunmadığından emin olmak için robottaki ve Home Base ünitesindeki şarj temas noktalarını kontrol edin. Şarj sırasında sorun yaşamaya devam ederseniz, yerel müşteri destek merkeziyle irtibat kurmak için global.irobot.com adresini ziyaret edin.

Bu ürün hakkında herhangi bir sorunuz ya da yorumunuz varsa, lütfen bir bayi ile irtibata geçmeden önce iRobot ile irtibata geçin.

Destek konusunda ipuçları, sıkça sorulan sorular ve aksesuarlar ve diğer iRobot ürünleri hakkında bilgi için lütfen global.irobot.com adresindeki iRobot Kullanıcı Merkezinin sitesini ziyaret edin.

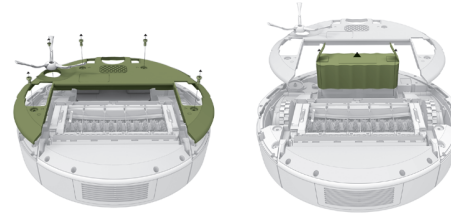
Lityum İyon Pil

(belirli modellerde mevcut)



Önemli: Lityum İyon piller ve lityum İyon pil içeren ürünler, nakliye konusunda sıkı kurallara tabidir. Bu ürünü (pilleriyle birlikte) bakım, seyahat veya başka bir nedenle kargoya vermeniz gerekirse aşağıdaki kargo talimatlarına mutlaka UYMALISINIZ:

- » Lityum İyon pili üründen çıkarın
 - Robotu ters çevirerek yan fırça vidasını çıkarın ve ardından yan fırçayı hafifçe çekerek çıkarın.
 - Alt kapak üzerindeki dört vidayı gevşetin ve alt kapağı kaldırın.
 - Pili çıkarın.
- » Pilin metal şarj noktalarının üzerini bir bantla kapatın
- » Pili (bandı çıkarmadan) ürüne yeniden takın ve pil kapağını kapatın
- » Ürünü kendi ambalajında veya taşıma sırasında hareket etmesini engelleyecek başka bir ambalajda ambalajlayın
- » Yalnızca kara yoluyla gönderin (hava yoluyla göndermeyin)



iRobot Müşteri Hizmetleri

Roomba'nız hakkında herhangi bir sorunuz ya da yorumunuz varsa lütfen bir bayi ile temas kurmadan önce iRobot ile iletişime geçin.

İthalatçı:

Certus Mercatus Dış Tic. A.Ş.
Küçükbakkalköy Mah., Dudullu Cd. 23-25,
R2 Blok D:177 34758 Ataşehir/İstanbul
Tel: 0216 504 15 44 E-Posta: info.tr@certus-mercatus.com

Üretici:

iRobot
8 Crosby Drive
Bedford, MA 01730
Phone: 781.430.3000

Teknik özellikler

Temizlenen alanın büyüklüğü 100 m²'ye kadar
Batarya XLife 2200 mAh / 1800mAh
Şarj süresi 3 saat / 2 saat
Şarj etme gücü max 33 W kadar
2 W'a kadar bekleme tüketimi
Boyutlar 330 x 92 mm
Ağırlık 3.6 kg
Gürültü < 60 dB

Tüketicinin Seçimlilik Hakları

TR

Malın ayıplı olduğunun anlaşılması durumunda tüketici, 6502 sayılı Tüketicinin Korunması Hakkında Kanununun 11 inci maddesinde yer alan;

- a- Sözleşmeden dönme,
- b- Satış bedelinden indirim isteme,
- c- Ücretsiz onarılmasını isteme,
- ç- Satılanın ayıpsız bir misli ile değiştirilmesini isteme, haklarından birini kullanabilir.

Tüketicinin bu haklardan ücretsiz onarım hakkını seçmesi durumunda satıcı; işçilik masrafı, değiştirilen parça bedeli ya da başka herhangi bir ad altında hiçbir ücret talep etmeksizin malın onarımını yapmak veya yaptırmakla yükümlüdür. Tüketici ücretsiz onarım hakkını üretici veya ithalatçıya karşı da kullanabilir. Satıcı, üretici ve ithalatçı tüketicinin bu hakkını kullanmasından müteselsilen sorumludur.

Tüketicinin, ücretsiz onarım hakkını kullanması halinde malın;

- Garanti süresi içinde tekrar arızalanması,
- Tamiri için gereken azami sürenin aşılması,
- Tamirinin mümkün olmadığının, yetkili servis istasyonu, satıcı, üretici veya ithalatçı tarafından bir raporla belirlenmesi durumlarında; tüketici malın bedel iadesini, ayıp oranında bedel indirimini veya imkân varsa malın ayıpsız misli ile değiştirilmesini satıcıdan talep edebilir. Satıcı, tüketicinin talebini reddedemez. Bu talebin yerine getirilmemesi durumunda satıcı, üretici ve ithalatçı müteselsilen sorumludur.

Tüketici, garantiden doğan haklarının kullanılması ile ilgili olarak çıkabilecek uyuşmazlıklarda yerleşim yerinin bulunduğu veya tüketici işleminin yapıldığı yerdeki Tüketici Hakem Heyetine veya Tüketici Mahkemesine başvurabilir.

iRobot



DECLARATION OF CONFORMITY
According to EC Directive

We, Manufacturer (iRobot Corporation)
Address: 3 Chester Drive, Bedford, MA 01730, USA

declare under our responsibility that the product

Product Name Vacuum Cleaning Robot
Brand Name iRobot
Marketing Name Roomba
Model No 815, 816, 815 +15, 640, 651

The object of the above defined is compatible with harmonized EU legislation and suitable for the relevant application.

Has been designed and manufactured in accordance to the following technical regulations

Design Details

| | |
|-------------------------------|------------|
| Electromagnetic Compatibility | 2014/53/EU |
| Low voltage Directive | 2014/35/EU |
| RoHS Directive | 2011/65/EU |

Conformity with the following standards:

The manufacturer hereby certifies compliance with the provisions applicable to the European Council Directive and EN standards

| | |
|------|--|
| LVD | EN 60335-1:2012+A1:2014 EN 60335-2-20:2010+A1:2012+A1:2012 EN 62233:2008 |
| EMC | EN 55014-1:2006+A1:2009+A2:2011 EN 55014-2:1997+A1:2001+A2:2008 EN 61000-3-2:2014 EN 61000-3-3:2013 |
| RoHS | EN 62321:2009 |

This product(s) which are defined herein was (were) manufactured under the conditions of the European Union directive and standards. This declaration of conformity is issued under the sole responsibility of the manufacturer. Also, the product(s) responsibility is under our firm's guarantee.

Manufacturer
Stephen Palotta

iRobot Corporation

Name (surname): Stephen Palotta
Title: Principal Compliance Engineer
Date: 31.12.2017
Place: Bedford



iRobot.com | iRobot Corporation | 3 Chester Drive, Bedford, MA 01730 | Tel: 430 3333

iRobot



AT Direktifi Gereğince
UYGUNLUK BEYANI

Üz. İşletici ve/veya İmalatçı: iRobot Corporation
Adres: 3 Chester Drive, Bedford, MA 01730

Şu ürün/ürünler hakkında aşağıdaki beyanları yapıyorum

| | |
|---------------|-----------------------------|
| Ürün Adı | Faheo K1500000 Robotu |
| Marka Adı | iRobot |
| Pazarlama Adı | Roomba |
| Model No | 815, 816, 815 +15, 640, 651 |

Yükarıdaki beyanlarımı ilgili mevzuatımızla uyumlu ve ilgili mevzuatla uyumlu olduğunu

Aşağıdaki teknik düzenlemeler gereğince laboratuvar ve/veya testlerle

Yürürlükte

| | |
|---|------------|
| Elektromanyetik Uygunluk | 2014/53/EU |
| Alçak Gerilim Yürürlük | 2014/35/EU |
| Tehlikeli Madde İçeriği Sınırlaması (RoHS) Yürürlük | 2011/65/EU |

Harmonize standartlara uygunluk:

Avrupa Komisyon Yürürlük ve EN standartları gereğince prosedürlere uygun gerçekleştirilen testlerle

Alçak Gerilim Yürürlüğü (LVD):

EN 60335-1:2012+A1:2014
EN 60335-2-20:2010+A1:2012+A1:2012
EN 62233:2008

Elektromanyetik Uygunluk:

EN 55014-1:2006+A1:2009+A2:2011
EN 55014-2:1997+A1:2001+A2:2008
EN 61000-3-2:2014
EN 61000-3-3:2013

Tehlikeli Madde İçeriği Sınırlaması (RoHS) EN 62321:2009

Bu beyanda tanımlanan ürün/ürün Avrupa Birliği mevzuatı ve standartlarının kopulan gereğince uyumlu olduğunu, ilgili uyumlu beyanlarımıza müracaat sorularınıza karşılığında düzenleniyor. Ayrıca bu beyanlarımıza herhangi bir sorumluluk altında.

Üretici
Stephen Palotta

iRobot Corporation

Adı, Soyadı: Stephen Palotta
Unvanı: Uygunluk Baş Mühürü
Tarih: 29.12.2017
Yer: Bedford



iRobot.com | iRobot Corporation | 3 Chester Drive, Bedford, MA 01730 | Tel: 430 3333

Robot



DECLARATION OF CONFORMITY
According to EC Directive

We, Manufacturer, Robot Corporation
Address: 8 Crosby Drive, Bedford, MA 01730, USA

declare our own responsibility for the product:

Product Name: iCoper Cleaning Robot
Brand Name: iCoper
Marketing Name: iCoperite
Model No: EB1, 525, 696 and 529

This object of the above defined is compatible with harmonised EU legislation and subject to the relevant legislation
Has been designed and manufactured in accordance to the following technical regulation:

Directive Device:

| | |
|-------------------------------|------------|
| Radio Equipment Directive | 2014/53/EU |
| Electromagnetic Compatibility | 2014/30/EU |
| Low Voltage Directive | 2014/35/EU |
| RoHS Directive | 2011/65/EU |

Conformity with the following standards:

The measurements made in accordance with the procedures according to the European Council Directive and LN standards

| | |
|-----------------|--|
| Radio Equipment | ETSI EN 300 328 v2 1.1 ETSI EN 301 490-1 v2 1.1 ETSI EN 301 490-1 v2 1.1 |
| LVD | EN 50195-1 2012+A11 2014 EN 50195-2-2 2010+A11 2012+A1 2013 EN 5229 2008 EN 523-1 2008 |
| EMC | EN 55014-1:2006+A1 2009+A2 2011 EN 55014-2:1997+A1 2007+A2 2009 EN 61000-3-2:2014 EN 61000-3-3:2013 |
| RoHS | EN 523-1:2008 |

This product(s) which are defined herein was/were manufactured under the conditions of the European Union directive and standards. This declaration of conformity is issued under the sole responsibility of the manufacturer. Also, this procedure's responsibility is under our firm's guarantee.

Manufacturer:
Stamp/Signature:
Robot Corporation
Name: Stephen Palitta
Title: Physical Compliance Engineer
Date: 01.12.2017
Place: Bedford

Stephen Palitta



Robot.com | Robot Corporation | 8 Crosby Drive, Bedford, MA 01730 | Tel: 438-8000

Robot



AT Deklarir Genişletir
UYGUNLUK BEYANI

Biz, aşağıda verilen ürüne(i) Robot Corporation
Adres: 8 Crosby Drive, Bedford, MA 01730

Bu ürün(ler) tamamen bize aittir ve başka bir kişiye ait değildir.
Ürün Adı: Elektrikli Süpürge Robotu
Marka Adı: iRobot
Pazarlama Adı: iCoperite
Model No: EB1, 525, 696 ve 529

Yukarıda bahsedilen ürün(ler)ün(ler)ün AB mevzuatı ve ilgili mevzuatla uygunluk gösterir.

Aşağıdaki teknik düzenlemeler gereğince test edilmiş ve onaylanmıştır:

Yönerge Açısı:

| | |
|---|------------|
| Telsiz Ekipmanları Yönergesi | 2014/53/AB |
| Elektromanyetik Uyumluluk | 2014/30/AB |
| Açık Gerilim Yönergesi | 2014/35/AB |
| Tehlikeli Maddelerin Sınıflandırılması (RoHS) Yönergesi | 2011/65/EU |

Aşağıdaki standartlara uygundur:

Ayrıca Kurulmuş Yönerge ve EN standartları gereğince prosedüre uygun gerçekleştirilen testlerdir.

| | |
|---|--|
| Telsiz Ekipmanları Yönergesi | ETSI EN 300 328 v2 1.1 ETSI EN 301 490-1 v2 1.1 ETSI EN 301 490-1 v2 1.1 |
| Açık Gerilim Yönergesi (LVD) | EN 50195-1 2012+A1 2014 EN 50195-2-2 2010+A11 2012+A1 2013 EN 5229 2008 |
| Elektromanyetik Uyumluluk | EN 55014-1 2006+A1 2009+A2 2011 EN 55014-2 1997+A1 2007+A2 2009 EN 61000-3-2 2014 EN 61000-3-3 2013 |
| Tehlikeli Maddelerin Sınıflandırılması (RoHS) | EN 523-1:2008 |

Bu beyanname tümüyle doğru(i) olarak kabul edilmiş ve standartların hükümlerini gereğince denetmiş (bu uygunluk beyanı) imzalarıyla onaylanmış ve/veya başka bir şekilde doğrulanmıştır. Ayrıca bu beyanname firmamızın garantisi sorumluluğuna tabidir.

Üretici
Kaşe/İmza
Robot Corporation
Adı: Stephen Palitta
Unvanı: Uygunluk Baş Vazifedari
Tarih: 29.11.2017
Yer: Bedford

Stephen Palitta



Robot.com | Robot Corporation | 8 Crosby Drive, Bedford, MA 01730 | Tel: 438-8000

Güncel servis bilgileri için 0216 527 82 83 telefon numarasının aranmasını rica ederiz.

| Firma No | Firma Adı | Vergi Dairesi | Vergi No | Telefon Numarası | Adres | Şehir | Coğrafi Bölge | |
|----------|-------------|---|---------------|------------------|----------------|--|----------------|---------------------------|
| 1 | 636792 | HTS TEKNİK HİZMETLER SANAYİ VE TİCARET A.Ş. | SULTANBEYLİ | 4640513073 | 2165278283 | Meclis Mah. Semih Sancar Cad. No.11 Sancaktepe 34785 | İSTANBUL | Marmara Bölgesi |
| 2 | 1463811 | ACAR BİLGİSAYAR SİSTEMLERİ SANAYİ TİCARET LİMİTED ŞİRKETİ DÜZCE ŞUBESİ | DÜZCE | 40055027 | 3805245587 | FATİH MAH. FEHİMİ ÖNEY SOKAK TRIO KONUTLARI H BLOK DA.10 | DÜZCE | Karadeniz Bölgesi |
| 3 | 50068867268 | ACAR TEKNİK-NİHAAT DÜZCE | DÜZCE | 50068867268 | 3805245587 | FATİH MAH. FEHİMİ ÖNEY SOK. NO:5/9/10 81030 | DÜZCE | Karadeniz Bölgesi |
| 4 | 608117 | ADRES MÜHENDİSLİK ELEKTRONİK VE BİLGİSAYAR SİSTEMLERİ SANAYİ VE TİCARET | g.nesibe | 80263103 | 3522228325 | GEVHERNESİBE MAH. ATATÜRK BULVARI SELAMET APT. SÜMER APT. NO:64/1 / KOCASINAN | KAYSERİ | İç Anadolu Bölgesi |
| 5 | 1491144 | ARTEK SERVIS HİZMETLERİ YAPI TEKNİK İNŞAAT TAAHHÜT SANAYİ VE TİCARET | ERCİYES | 850403947 | 3522213788 | HUNAT MAHALLESİ ZENNECİ SOKAK NO:14/H / MELİKGAZI | KAYSERİ | İç Anadolu Bölgesi |
| 6 | 1313289 | BİR BİLGİSAYAR İLETİŞİM REKLAM SAHİS | ERCİYES | 4110170302 | 2214409 | CUMHURİYET MAH.TENNURİ CAD.UGUR SK.POLAT I,ŞHANI NO:1/5MELİKGAZI | KAYSERİ | İç Anadolu Bölgesi |
| 7 | 18653127036 | CAN SOĞUTMA-DURDU ARABACI | ASLANBEY | 18653127036 | 9,03442E+11 | HAYRULLAH MH. M.EJDER CD. KIRIŞÇI APT.ALTİ NO:30/C / MERKEZ | KAHRAMANMARAŞ | Akdeniz Bölgesi |
| 8 | 1201189 | ÇAĞRI ELEKTRONİK – HULUSİ TOK | GEVHER NESİBE | 8640018543 | 2315107 | FATİH MAH.METE CADDESİ NO:58 | KAYSERİ | İç Anadolu Bölgesi |
| 9 | 29075227396 | ÇELİK İSITMA SOĞUTMA-MEHMET ÇELİK | aşfin | 29075227396 | 8502597843 | DEDEBABA MAHALLESİ SEFER HOCA CADDESİ NO:14/1 / AFSİN | KAHRAMANMARAŞ | Akdeniz Bölgesi |
| 10 | 1337930 | ER CİHAN İNŞAAT TEKSTİL ELEKTRONİK OTOMOTİV GIDA MADENCİLİK TURİZM BİLGİSAYAR İLETİŞİM MEDİKAL SANAYİ TİCARET LİMİTED ŞİRKETİ | FEVZİPAŞA | 3360417242 | 9,04462E+11 | ATATÜRK MAHALLESİ ZÜBEYDE HANIM CAD. NO:8/101 / ERZİNCAN | ERZİNCAN | Doğu Anadolu Bölgesi |
| 11 | 58231063110 | ERTAŞ ELEKTRONİK -MUSTAFA ERTAŞ | G.NESİBE | 58231063110 | 3522325777 | SERÇEÖNÜ MH. ÇANKAYA CD.ALPEREN APT. NO:18/ D / KOCASINAN | KAYSERİ | İç Anadolu Bölgesi |
| 12 | 8037350 | FATİH SOĞUTMA-FATİH BAŞÇOBAN | KAYMAKKAPI | 45538514564 | 9,02462E+11 | YAYLA MAHALLESİ 1603 SOKAK - NO:7/A / İSPARTA | İSPARTA | Akdeniz Bölgesi |
| 13 | 55408170268 | GARANTİ ELEKTRONİK-FİLİZ ÖZGÜR | ERCİYES | 55408170268 | 3523231639 | HUNAT MAHALLESİ NUH NACI YAZGAN CAD. NO: 17 C/- MELİKGAZI/KAYSERİ / MELİKGAZI | KAYSERİ | İç Anadolu Bölgesi |
| 14 | 15011248440 | GÖRÜR SOĞUTMA-VAHİT GÖRÜR | aslanbey | 15011248440 | 8502597841 | HAYRULLAH MAHALLESİ KUTDUSİ BABA BULVARI NO:101 C/- / ONIKSİBUBAT | KAHRAMANMARAŞ | Akdeniz Bölgesi |
| 15 | 90008027 | HASAN CANDAN-CANDAN ELEKTRONİK | ERCİYES | 11447622366 | 9,03862E+11 | YILDIRIM BEYAZIT MAH.FATİH CADDESİ RÜYA APT.168/G MELİKGAZI | KAYSERİ | İç Anadolu Bölgesi |
| 16 | 1500728 | HASAN CANDAN-CANDAN ELEKTRONİK MELİKGAZI ŞUBESİ SAHİS | ERCİYES | 11447622366 | 3522240385 | YILDIRIM BEYAZIT MAH.FATİH CAD.RÜYA APT.168-B MELİKGAZI KAYSERİ / MELİKGAZI | KAYSERİ | İç Anadolu Bölgesi |
| 17 | 90023589 | İÇCAN BİLİŞİM BİLGİSAYAR ELEKTRONİK İNŞAAT TİCARET VE SANAYİ LİMİTED ŞİRKETİ | ARDA | 4690331681 | 2842141858 | SABUNİ MAH.TAHMİS SOK. NO:9 | EDİRNE | Marmara Bölgesi |
| 18 | 90023993 | İNTER ELEKTRONİK-ATILLA BARSGAN | ŞAHİNBEY | 44419152448 | 342-3391414 | SARIGÜLLÜK MAH.6.NOLU SOK.NO:1/D ŞAHİNBEY / SARIGÜLLÜK MAH. KILIC ALI CAD. NO:2/A/E ŞEHİTKAMİL / YUSUFPAŞA MAH. K.KAZIMBEY CAD. KAZIM KARABEKİR İŞHANI KAT:1 NO:140 / KARS | GAZİANTEP | Güneydoğu Anadolu Bölgesi |
| 19 | 1434118 | JAPON HASAN TEKNİK SERVIS SANAYİ VE TİCARET LTD. ŞTİ. | şahinbey | 4840801910 | 9,03423E+11 | | GAZİANTEP | Güneydoğu Anadolu Bölgesi |
| 20 | 10382283 | KARAKAŞLAR ELEKTRİK ELEKTRONİK TİCARET-METİN KARAKAŞ | kars | 22454217322 | 4742328732 | | KARS | Doğu Anadolu Bölgesi |
| 21 | 1495951 | MARS GSM TEKNİK SERVIS HİZMETLERİ İNŞ.GIDA SAN.VE TİC.LTD.ŞTİ. | gazikent | 6120707154 | 9,03422E+11 | İNÇİLİ PINAR MAH.PROFESÖR MUAMMER AKSOY BULV. KEPKEP İŞ MERK.ALTİ NO:20/B / ŞEHİTKAMİL | GAZİANTEP | Güneydoğu Anadolu Bölgesi |
| 22 | 1075456 | OSMAN AKIN AKIN ELEKTRONİK | | | 2722158001 | DUMLUPINAR MH BAYBURTLU YZB AGAH CD BAYKENTLER APT NO:15 | AFYONKARAHİSAR | Ege Bölgesi |
| 23 | 47065263070 | ÖZCAN TEKNİK-HÜSEYİN ÖZCAN | KAYMAKKAPI | 47065263070 | 2462325577 | CELEBİLER MAHALLESİ 1416. SOKAK No:1/1 / MERKEZ | İSPARTA | Akdeniz Bölgesi |
| 24 | 90014717 | ÖZVATAN ELEKTRONİK-YILDIRAY FEDAKAR | M.SİNAN | 3850378434 | 3523386657 | YAVUZLAR MAH.TAYFUN CAD.YÜREKLİ SOKAK NO:3/B | KAYSERİ | İç Anadolu Bölgesi |
| 25 | 1472281 | POYRAZ KLİMA / ORHAN POYRAZ | ŞİŞLİ | 31795487172 | 9,02123E+11 | TALATPAŞA MAH. ÇELEBİ CAD. NO 4/A KAĞITHANE/ İSTANBUL | İSTANBUL | Marmara Bölgesi |
| 26 | 463403 | SEÇKİN ELEKTRONİK ÇHAZLARI TİC.VE SERVIS HİZMETLERİ LTD. ŞTİ. ALI ATALAR | KARADENİZ | 7580045901 | 0462 322 25 19 | ÇARŞI MAHALLESİ ALI CAN SOKAK NO:7 | TRABZON | Karadeniz Bölgesi |
| 27 | 1491573 | SELİM UYSAL UYSAL YAZILIM | kocatepe | 10039571938 | 5337131140 | DUMLUPINAR MAH. 2. CAD. ACAR İŞHANI NO:4 ZEMİN KAT D:12 / AFYONKARAHİSAR | AFYONKARAHİSAR | Ege Bölgesi |
| 28 | 17777328350 | SPACE TEKNİK SERVIS-MURAT ŞAHİN | YAMANLAR | 17777328350 | 2323681595 | Z.HANIM MAH. 7400/6 SK. NO:2/A - / KARŞIYAKA | İZMİR | Ege Bölgesi |
| 29 | 38200475830 | TEKNİK KENT BİLİŞİM HİZMETLERİ-AKİF SAĞER | ASLANBEY | 7370312850 | 9,03442E+11 | İSMET PAŞA MAHALLESİ 36008. SOKAĞI No:5/A / DULKADİROĞLU | KAHRAMANMARAŞ | Akdeniz Bölgesi |
| 30 | 12689117948 | TUĞRA BİLGİSAYAR-İSMAIL DABAĞ | FEVZİPAŞA | 2650579783 | 9,04462E+11 | KARAAGAÇ MAHALLESİ ŞEHİT YÜZBAŞI FATİH DEVRAVUT CADDESİ NO:13/Z1 / ERZİNCAN MERKEZ | ERZİNCAN | Doğu Anadolu Bölgesi |
| 31 | 17428884990 | YILMAZ TEKNİK-YILMAZ YILMAZ | çorlu | 9780286871 | 2826533413 | COBAN ÇEŞME MAH. ATAY CAD. . N.9/2-A / ÇORLU | TEKİRDAĞ | Marmara Bölgesi |

TR

GARANTİ BELGESİ

TR

GARANTİNİN GEÇERLİLİK KOŞULLARI VE KAPSAMI

- 1 - Garanti süresi İKİ YIL olup garantiden yararlanmak için GARANTİ BELGESİNİN ibrazı şart olduğundan, iş bu Garanti Belgesi garanti süresince saklanmalıdır.
- 2 - Garanti belgesi üzerinde herhangi bir tahribat yapıldığında cihazın üzerindeki orijinal seri numarası kaldırıldığında yada tahrip edildiğinin tespitinde garanti geçersiz kılınır.
- 3 - Cihazın montajının veya tamininin firmamızın yetkili servislerinin haricinde yapıldığının yada cihazın açıldığının tespiti halinde garanti geçersiz olacaktır.
- 4 - Firmamız tarafından verilen GARANTİ söz konusu cihazın amaçları dışında veya anormal şartlarda kullanılmasından doğacak arızaların giderilmesini kapsamadığı gibi aşağıda belirtilen arızalarda garanti dışıdır.
 - Cihazın kullanma kılavuzunda veya montaj kılavuzunda yer alan hususlara aykırı kullanım hatalarından meydana gelen hasar ve arızalar.
 - Tüketicie tesliminden sonra cihazın nakli, yükleme, boşaltma ve taşınması sırasında meydana gelecek hasar ve arızalar.
 - Ürün ev kullanımı için imal edilmiştir. Farklı kullanımlardan dolayı oluşacak arızalar garanti kapsamında değildir

Garanti Belgesi üzerinde tahrifat yapıldığı, ürünün üzerindeki orijinal seri numarası kaldırıldığı veya tahrip edildiği takdirde bu garanti belgesi geçersizdir.

TÜKETİCİNİN SEÇİMLİK HAKLARI

- (1) Malın bütün parçaları dahil olmak üzere tamamı garanti kapsamındadır.
- (2) Malın ayıplı olduğunun anlaşılması durumunda tüketici; 6502 sayılı Tüketicinin Korunması Hakkında Kanunun 11 inci maddesinde yer alan;
 - a) Satılanı geri vermeye hazır olduğunu bildirerek sözleşmeden dönme,
 - b) Satılanı alıkoyp ayıp oranında satış bedelinden indirim isteme,
 - c) Ücretsiz onarılmasını isteme,
 - ç) Satılanın ayıpsız bir misli ile değiştirilmesini isteme, seçimli haklarından birini kullanabilir. Satıcı, tüketicinin tercih ettiği bu talebi yerine getirmekle yükümlüdür.
- (3) Tüketicinin bu haklardan ücretsiz onarım hakkını seçmesi durumunda satıcı; işçilik masrafı, değiştirilen parça bedeli ya da başka herhangi bir ad altında hiçbir ücret talep etmeksizin malın onarımını yapmak veya yaptırmakla yükümlüdür. Ücretsiz onarım veya malın ayıpsız misli ile değiştirilmesi hakları üretici veya ithalatçıya karşı da kullanılabilir. Bu fıkradaki hakların yerine getirilmesi konusunda satıcı, üretici ve ithalatçı müteselsilen sorumludur.
- (4) Ancak, bu Kanunun 58 inci maddesi uyarınca çıkarılan yönetmelik eki listede yer alan mallara ilişkin, tüketicinin ücretsiz onarım talebi, yönetmelikte belirlenen azami tamir süresi içinde yerine getirilir. Aksi hâlde tüketici diğer seçimli haklarını kullanmakta serbesttir.

- (5) Tüketicinin sözleşmeden dönme veya ayıp oranında bedelden indirim hakkını seçtiği durumlarda, ödemiş olduğu bedelin tümü veya bedelden yapılan indirim tutarı derhâl tüketiciye iade edilir.
- (6) Tüketicinin, ücretsiz onarım hakkını kullanması halinde malın;
 - Garanti süresi içinde tekrar arızalanması,
 - Tamiri için gereken azami sürenin aşılması,
 - Tamininin mümkün olmadığının, yetkili servis istasyonu, satıcı, üretici veya ithalatçı tarafından bir raporla belirlenmesi durumlarında;Tüketici malın bedel iadesini, ayıp oranında bedel indirimini veya imkân varsa malın ayıpsız misli ile değiştirilmesini satıcıdan talep edebilir. Satıcı, tüketicinin talebini reddedemez. Bu talebin yerine getirilmemesi durumunda satıcı, üretici ve ithalatçı müteselsilen sorumludur.
- (8) Malın azami tamir süresi 20 iş gününü, binek otomobil ve kamyonetler için ise 30 iş gününü geçemez. Bu süre, garanti süresi içerisinde mala ilişkin arızanın yetkili servis istasyonuna veya satıcıya bildirim tarihi, garanti süresi dışında ise malın yetkili servis istasyonuna teslim tarihinden itibaren başlar. Malın arızasının 10 iş günü içerisinde giderilememesi halinde, üretici veya ithalatçı; malın tamiri tamamlanuncaya kadar, benzer özelliklere sahip başka bir malı tüketicinin kullanımına tahsis etmek zorundadır. Malın garanti süresi içerisinde arızalanması durumunda, tamirde geçen süre garanti süresine eklenir.
- (9) Malın kullanma kılavuzunda yer alan hususlara aykırı kullanılmasından kaynaklanan arızalar garanti kapsamı dışındadır.
- (10) Tüketici, garantiden doğan haklarının kullanılması ile ilgili olarak çıkabilecek uyuşmazlıklarda yerleşim yerinin bulunduğu veya tüketici işleminin yapıldığı yerdeki Tüketici Hakem Heyetine veya Tüketici Mahkemesine başvurabilir.
- (11) Satıcı tarafından bu Garanti Belgesinin verilmesi durumunda, tüketici Gümrük ve Ticaret Bakanlığı Tüketicinin Korunması ve Piyasa Gözetimi Genel Müdürlüğüne başvurabilir.

GARANTİ BELGESİ

İthalatçı firmanın:

Ünvanı: Certus Mercatus Dış. Tic. A.Ş.
Adresi: Küçükbakkalköy Mah. Dudullu Yolu Cad.
No:23-25 Brandium Residence R2 Blok D:177
İstanbul/Ataşehir
Tel – Faks: +90 216 504 15 44
Eposta: info.tr@certus-mercatus.com
Yetkili kişi: Miroslav Kaspar
Yetkili kişinin imzası ve kaşesi:



Satıcı Firmanın:

Ünvanı:
Adresi:
Tel – Faks:
Eposta:
Yetkili kişi:
Yetkili kişinin imzası ve kaşesi:
Fatura ve irsaliye:
Fatura numarası:
Fatura tarihi:
Teslim tarihi ve yeri:
Malın:
Cinsi: Robot Elektrikli Süpürge
Markası: iRobot
Modeli: Roomba 605, 606, 615, 616, 680, 681, 690, 691, 695, 696, 699
Seri numarası:
Garanti süresi: 2 Yıl
Azami tamir süresi: 20 gün



©2017 iRobot Corporation, 8 Crosby Drive, Bedford, MA 01730 ABD. Tüm hakları saklıdır.
iRobot, Roomba, iAdapt, Home Base ve Virtual Wall, iRobot Corporation'ın kayıtlı ticari
markalarıdır. AeroVac ve Dirt Detect, iRobot Corporation'ın ticari markalarıdır.

WC: 4598042